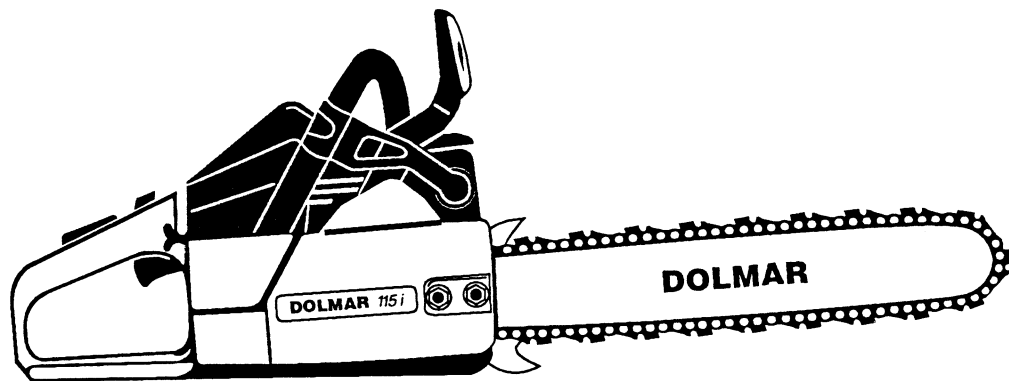


Ersatzteilliste
Spare Parts List
Liste de pièces détachées
Lista de piezas de repuesto

1/88

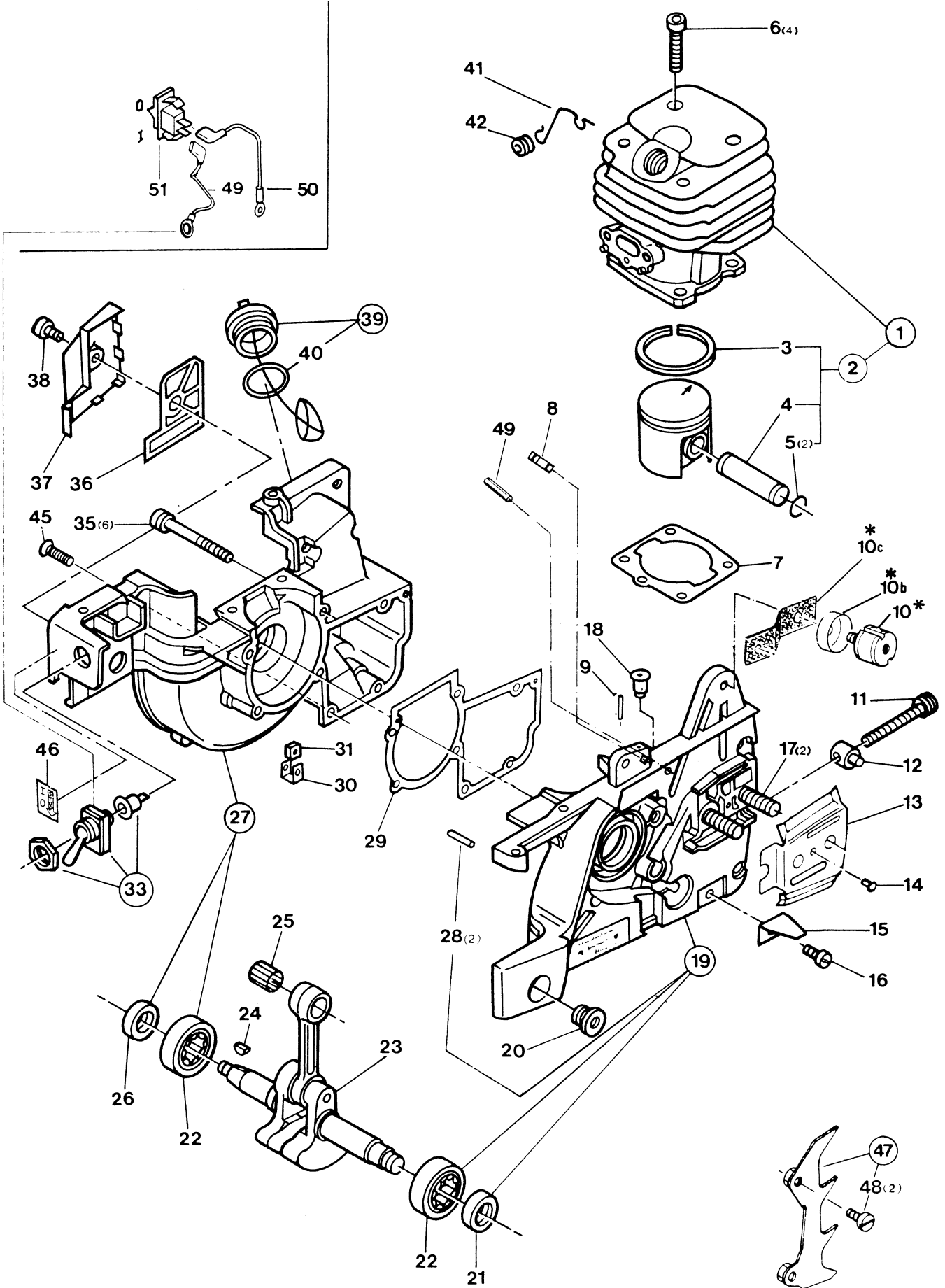


109	⇒ 052482
110, 110 H	⇒ 102649
111	⇒ 093760
51	
115, 115 H	⇒ 096620

DOLMAR




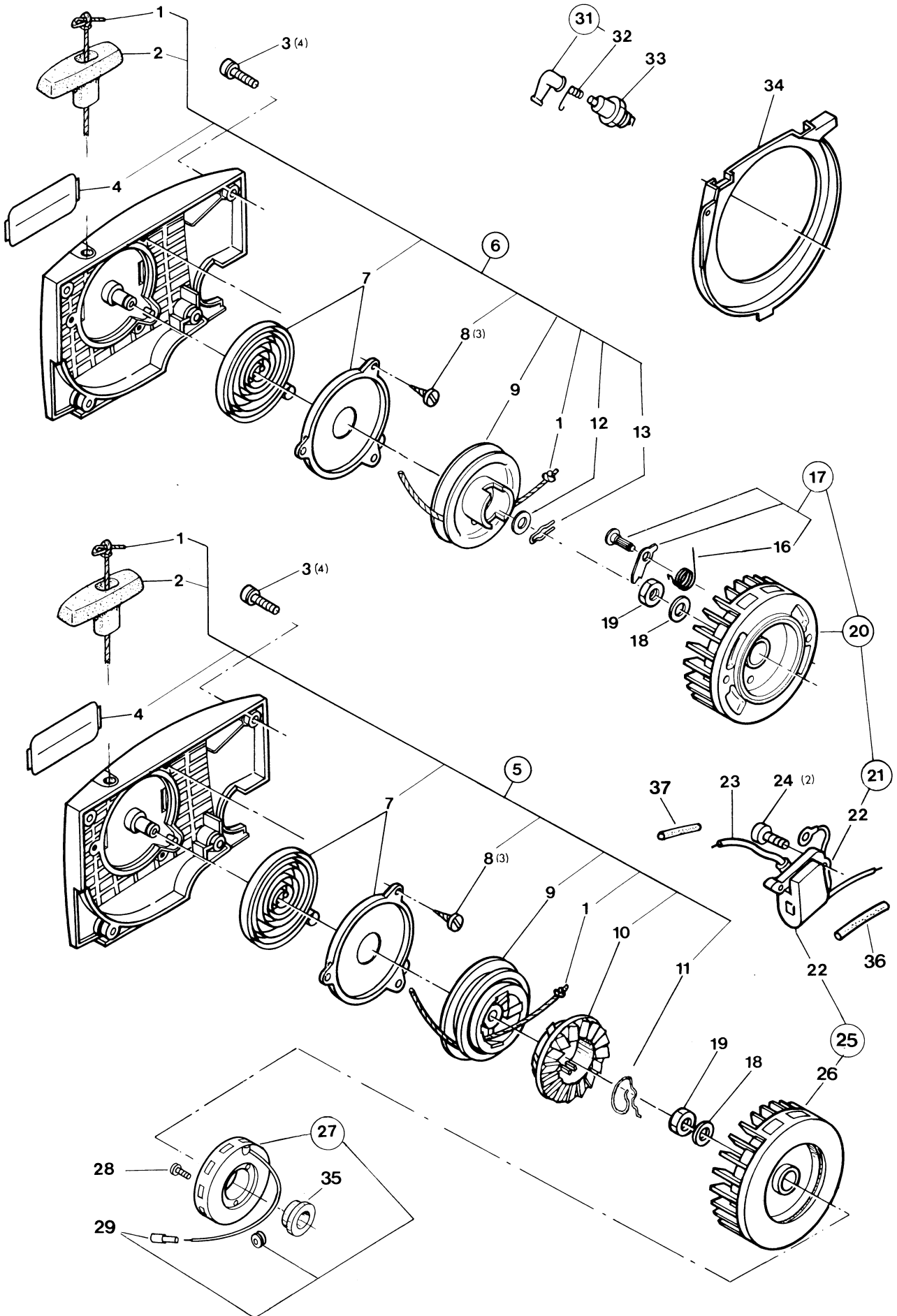
995 700 063 (D, GB, F, E)





Pos	Teil-Nr. Part No. No. de pièce No. de pieza	Änder. Alterat. Modif. Modif.	Anz. Qty. Qté. Cdad.				Benennung	Description	Désignation	Nominación
			109	110	111-15	115				
1	020 130 012	GE	1				Zylind. mit Kolben kpl. ø 40	Cylinder and piston assy.	Cylindre et piston cpl.	Cilindro con piston, cpl.
1	020 130 020		1				Zylind. mit Kolben kpl. ø 40	Cylinder and piston assy.	Cylindre et piston cpl.	Cilindro con piston, cpl.
1	032 130 010		1				Zylind. mit Kolben kpl. ø 40	Cylinder and piston assy.	Cylindre et piston cpl.	Cilindro con piston, cpl.
1	027 130 010			1			Zylind. mit Kolben kpl. ø 44	Cylinder and piston assy.	Cylindre et piston cpl.	Cilindro con piston, cpl.
1	026 130 000			1			Zylind. mit Kolben kpl. ø 44	Cylinder and piston assy.	Cylindre et piston cpl.	Cilindro con piston, cpl.
2	032 132 010		1				Kolben kpl. ø 40 mm	Piston assy.	Piston cpl.	Piston cpl.
2	020 132 060		1				Kolben kpl. ø 40 mm	Piston assy.	Piston cpl.	Piston cpl.
2	020 132 111			1			Kolben kpl. ø 44 mm	Piston assy.	Piston cpl.	Piston cpl.
2	027 132 010			1			Kolben kpl. ø 44 mm	Piston assy.	Piston cpl.	Piston cpl.
3	020 132 040		1	2			Kolbenring ø 40 mm	Piston ring	Segment de piston	Segment de pistón
3	020 132 140			1			Kolbenring ø 44 mm	Piston ring	Segment de piston	Segment de pistón
3	027 132 020			2			Kolbenring ø 44 mm	Piston ring	Segment de piston	Segment de pistón
4	020 132 030		1	1	1		Kolbenbolzen	Piston pin	Axe de piston	Perno de pistón
4	027 132 030			1			Kolbenbolzen	Piston pin	Axe de piston	Perno de pistón
5	020 132 050		2	2	2		Sprengring C10x0,8	Spring ring	Anneau ressort	Anillo elástico
6	991 105 167		4	4			Zylinderschraube M5x16	Fillister head screw	Vis cylindrique	Tornillo cilíndrico
6	991 105 207			4	4		Zylinderschraube M5x20	Fillister head screw	Vis cylindrique	Tornillo cilíndrico
7	965 525 010		1	1			Dichtung	Gasket	Joint	Junta
7	965 525 040			1	1		Dichtung	Gasket	Joint	Junta
8	020 213 290	S16/84:	1	1	1		Rastbolzen (für Bremse)	Bolt (for brake)	Boulon (p. frein)	Perno (p. freno)
9	934 930 100	S16/84:	1	1	1		Spannhülse 3x10	Clamping sleeve	Douille de serrage	Casquillo tensor
10	957 403 270	NL/GE	1	1	1		Schwingungsdämpfer kpl.	Rubber buffer cpl.	Amortisseur cpl.	Amortiguador cpl.
10	965 403 271		1	1	1		Schwingungsdämpfer	Rubber buffer	Amortisseur	Amortiguador
10b	965 551 242		1	1	1		Topf	Pot	Capuchon	Pote
10c	108 213 180		1	1	1		Abreißsicherung	Safety-catch wire	Sûreté countre-rupture	Chapa seguridad
11	389 213 080		1	1	1		Spannschraube	Tensioning screw	Vis de tension	Tornillo de tensión
12	001 213 020		1	1	1		Mutter mit Zapfen	Nut with pivot	Ecrou avec pivot	Tuerca con espiga
13	020 111 052		1	1	1		Führungsblech	Guide plate	Tôle de guidage	Chapa protectora
14	936 140 060		1	1	1		Kerbnagel 4x6	Dowel pin	Clou cannelé	Clavija muesca
15	020 111 080		1	1	1		Kettenfänger	Chain catch	Arrête-chaîne	Bulón de retención
16	904 505 122		1	1	1		Linsenschraube M5x12	Cheese-head screw	Vis bombée	Tornillo lenticul.
17	905 808 254		2	2	2		Stiftschraube M8x25	Gudgeon	Goujon fileté	Prisionero
18	965 404 260		1	1	1		Belüftungsventil	Vent valve	Soupape d' aération	Válvula ventilación
19	020 111 111	S12/85	1	1	1		Kurbelgehäuse Ks. kpl.	Crankcase assy. (cl. side)	Carter-coté embr. cpl.	Cárter cig., lado embr. cpl.
20	001 111 011		3	3	3		Spezialschraube M12x1	Special screw	Vis spéciale	Tornillo especial
21	962 900 052		1	1	1		Radialdichtring 15/24x7	Radial ring	Joint radial	Anillo radial
22	960 622 150		2	2	2		Rollenhülse 15/25	Roller bearing	Roulement à rouleaux	Rodamiento
23	020 120 000	GE	1	1	1		Kurbelwelle	Crankshaft	Vilebrequin	Cigüeñal
23	020 120 001		1	1	1		Kurbelwelle	Crankshaft	Vilebrequin	Cigüeñal
24	939 620 371		1	1	1		Scheibenfeder 2,0x3,7	Key	Clavette	Chûleta
25	962 211 030		1	1	1		Nadelkäfig	Needle cage	Cage à aiguilles	Jaula de agujas
26	962 900 050		1	1	1		Radialdichtring 12/20x4,5	Radial ring	Joint radial	Anillo radial
27	020 111 200		1	1	1		Kurbelgehäuse Ms. kpl.	Crankcase assy. mag. side	Carter-coté magn. cpl.	Cárter cig., lado magn. cpl.
28	936 430 160		2	2	2		Spiralspannstift 3,0x16	Spiral clamping pin	Goupille	Pasador
29	965 525 000		1	1	1		Dichtung	Gasket	Joint	Junta
30	020 111 070		2	2	2		Klammer	Cramp	Crampon	Grampón
31	923 305 000		2	2	2		Vierkantmutter M5	Square nut	Ecrou carré	Tuerca cuadrada
33	957 605 112		1	1	1		Kurzschlußschalter kpl.	Short-circuit switch assy.	Interrupt. court-circuit cpl.	Interrupt. corto-circuite
35	994 005 307	GE	6	6	6		Zylinderschraube M5x30	Fillister head screw	Vis cylindrique	Tornillo cilíndrico
35	905 505 305		6	6	6		Zylinderschraube M5x30	Fillister head screw	Vis cylindrique	Tornillo cilíndrico
36	020 173 010		1	1	1		Vorfilter	Prefilter	Prefiltre	Prefiltro
37	020 173 020	GE	1	1	1		Deckel für Vorfilter (rot)	Cover for prefilter (red)	Couvercle p.prefiltre (rouge)	Tapa p. prefiltro (rojo)
37	020 173 021		1	1	1		Deckel für Vorfilter (rot)	Cover for prefilter (red)	Couvercle p.prefiltre (rouge)	Tapa p. prefiltro (rojo)
37	020 173 450		=	=	=		Deckel für Vorfilter (gelb)	Cover for prefilter (yellow)	Couvercle p.prefiltre (jaune)	Tapa p. prefiltro (amarillo)
38	001 118 010		1	1	1		Zylinderschraube M 5x14	Fillister head screw	Vis cylindrique	Tornillo cilíndrico
39	010 114 030	S4/86	1	1	1		Verschlußschraube kpl.	Tank plug assy.	Bouchon fileté cpl.	Tornillo de cierre cpl.
40	963 100 050	S4/86	1	1	1		Dichtung	Gasket	Joint	Junta
41	001 142 011	GE	1	1	1		Klammer	Cramp	Crampon	Grampón
41	001 142 012		1	1	1		Klammer	Cramp	Crampon	Grampón
42	965 401 011		1	1	1		Gummitülle	Rubber bush	Passe-fil	Boquilla de caucho
45	904 705 202		1	1	1		Senkschraube M 5x20	Countersunk screw	Vis fraisée	Tornillo plano
46	980 113 841		1	1	1		Schild	Label	Plaque	Placa
47	957 250 010		1	1	1		Zackenleiste kpl.	Spike bar assy.	Barre dentée cpl.	Barra dentada cpl.
48	991 105 107		2	2	2		Zylinderschraube M 5x10	Fillister head screw	Vis cylindrique	Tornillo cilíndrico
49	936 340 120		1	1	1		Paßkerbstift	Grooved dowel pin	Goupille cannelée d' ajust.	Pasador de ajuste
*	020 009 020		1	1	1		Umbausatz kpl. (inkl. Pos. 28,29a,30,31,44 Seite L3)	Modification set cpl. (incl. pos.28,29a,30,31,44 s.L3)	Jeu de remplacement cpl. (incl.p.28,29a,30,31,44, L3)	Juego de reconstruc. cpl. incl.p.28,29a,30,31,44, L3
Spezialteile für Ausrüstung mit elektrischer Heizung Special parts for version with electric handle heating Pièces spéciales pour version avec chauffage de la poignée (électrique) Piezas especiales po tipo con calefacción eléctric de mango										
27	020 111 300		=	1	=	1	Kurbelgehäuse Ms. kpl.	Crankcase assy. mag. side	Carter-coté magn. cpl.	Cárter cig., lado magn. cpl.
49	970 311 110		=	1	=	1	Massekabel kpl. (ø 12)	Earth cabel assy.	Câble de masse cpl.	Cable puesta a masa cpl.
50	970 311 100		=	1	=	1	Kabel kpl. (ø 3)	Cabel assy.	Câble cpl.	Cable cpl.
51	965 605 230		=	1	=	1	Schiebeschalter	Switch	Interrupteur	Interruptor

3			Typ/Model				Kraftstoff- Tank mit Griff kpl., Bügelgriff, Schwingungsdämpfer, Auspufftopf Fuel tank with grip, tubular grip, rubber buffer, muffler Réserv. carburant avec poignée, poignée tubulaire, amortisseur, pot d'échappement Depósito de combustible con mango, mango tubular, amortiguador, silencioso			
			109	110	111-51	115				
Pos	Teil-Nr. Part No. No. de pièce No. de pieza	Änder. Alterat. Modif. Modif.	Anz. Qty. Qté. Cdad.			Benennung	Description	Désignation	Nominación	
1	020 114 001		1	1	1	Tank kpl.	Tank assy.	Réservoir cpl.	Depósito cpl.	
2	965 451 900		1	1	1	Verschlussschraube kpl.	Tank plug assy.	Bouchon fileté cpl.	Tornillo de cierre cpl.	
2a	963 232 045		1	1	1	Dichtungsring	Packing ring	Joint	Anillo de guarnición	
3	965 404 220		1	1	1	Belüftungsventil	Vent valve	Soupape d'aération	Válvula ventilación	
4	020 117 160		1	1	1	Biegefeder	Bend spring	Ressort	Muelle	
5	935 730 320	GE	2	2	2	Spannhülse 3x32	Clamping sleeve	Goupille élastique	Casquillo tensor	
5	935 932 320		2	2	2	Zylinderstift	Cylindrical pin	Goupille cylindrique	Prisionero	
6	020 117 171		1	1	1	Rasthebel	Catch lever	Levier de verrouillage	Palanca trincada	
7	020 117 181		1	1	1	Gashebel	Throttle lever	Levier d'accélération	Acelerador	
8	020 117 150		1	1	1	Drehfeder	Spring	Ressort	Muelle	
9	963 601 260		1	1	1	Saugkopf	Suction head	Tête d'aspiration	Cabeza de aspiración	
9a	963 601 240		1	1	1	Filz	Felt	Feutre	Fieltro	
10	965 404 370	S2/85	1	1	1	Saugleitung kpl. (inkl. Pos. 11, 12, 13)	Suction line assy. (incl. pos. 11, 12, 13)	Conduite d'aspiration cpl. (incl. pos. 11, 12, 13)	Conducto de aspirac. cpl. (incl. pos. 11, 12, 13)	
11	965 402 402		1	1	1	Saugleitung	Suction line	Conduite d'aspiration	Conducto de aspiración	
12	965 404 360	S16/84	1	1	1	Nippel	Hose stem	Teton de tuyau	Boquilla de tubo	
13	965 452 431	GE	60	60	60	Kraftstoffschlauch (m*)	Fuel line (m*)	Conduite carb. (m*)	Conducto combu. (m*)	
13a	965 404 460		1	1	1	Kraftstoffschlauch	Fuel line	Conduite carb.	Conducto combu.	
14	020 114 051		2	2	2	Griffschale	Grip plate	Plaque de poignée	Chapa de mango	
19	965 403 250	GE	3	3	3	Schwingungsdämpfer	Rubber buffer	Amortisseur	Amortiguador	
19	965 403 280		3	3	3	Schwingungsdämpfer	Rubber buffer	Amortisseur	Amortiguador	
20	915 148 130		3	3	3	Zyl.-Blechschrabe	Fillister tap. screw	Vis à tôle cylindrique	Tornillo autorr. cilíndrico	
21	965 404 310		1	1	1	Dichtung	Gasket	Joint	Junta	
22	915 505 164		2	2	2	Linsenschraube 5,5x16	Self-cutting screw	Vis autotaraudeus	Tornillo autorr. lenticul.	
23	020 310 010		1	1	1	Abdeckung	Cover	Cache	Tapa	
24	905 005 134		2	2	2	Schraube 5,5x13	Self-cutting screw	Vis à tôle cyl. bombée	Tornillo autorr. lenticular	
25	020 310 044		1	1	1	Bügelgriff kpl. (inkl. Pos. 27, 28, 29)	Tubular handle assy. (incl. pos. 27, 28, 29)	Poignée tubulaire cpl. (incl. p. 27, 28, 29)	Mango tubular cpl. (incl. p. 27, 28, 29)	
27	020 310 130		1	1	1	Schelle	Clamp	Collier	Abrazadera	
28	020 310 141		1	1	1	Stütze	Bracket	Support	Soporte	
29	905 105 124		2	2	2	Zylinderschraube M 5x12	Fillister screw	Vis cylindrique	Tornillo cilíndrico	
29a	920 205 000		3	3	3	Sechskantmutter M 5	Hexagonal nut	Ecrou hexagonal	Tuerca hexagonal	
30	926 105 001		1	1	1	Federring 5	Spring ring	Bague à ressort	Anillo elástico	
31	901 505 082		1	1	1	Schraube M 5x8	Screw	Vis	Tornillo	
34	020 174 154		1	1	1	Auspufftopf	Muffler	Pot d'échappement	Silencioso	
36	965 522 030	GE	1	1	1	Dichtung	Gasket	Joint	Junta	
36	965 522 031		1	1	1	Dichtung	Gasket	Joint	Junta	
37	991 105 107		1	1	1	Zylinderschraube M 5x10	Fillister screw	Vis cylindrique	Tornillo cilíndrico	
38	928 405 000		2	2	2	Spannscheibe	Spring washer	Rondelle ressort	Arandela	
39	905 105 605		2	2	2	Zylinderschraube M 5x60	Fillister screw	Vis cylindrique	Tornillo cilíndrico	
*	020 009 020		1	1	1	Umbausatz kpl. (inkl. Pos. 10,10b,10c, Seite L 2)	Modification set cpl. (incl. pos. 10,10b,10c, page L 2)	Jeu de remplacement cpl. (incl. pos. 10,10b,10c, L 2)	Juego de reconstruc. cpl. (incl. pos. 10,10b,10c, L 2)	
43	924 805 310		1	1	1	Scheibe 5	Disk	Disque	Arandela	
							Special equipment for USA			
35	020 174 203		1	1	1		US- Muffler assy.			
40	020 174 110		1	1	1		Screen			
41	020 174 121		1	1	1		Deflector plate			
42	915 042 130		1	1	1		Screw			
Spezialteile für Ausrüstung mit elektrischer Heizung Special parts for version with electric handle heating Pièces spéciales pour version avec chauffage de la poignée (électrique) Piezas especiales po tipo con calefacción eléctric de mango										
15	020 114 060		=	2	=	2	Griffschale kpl.	Grip plate assy.	Plaque de poignée cpl.	Chapa de mango cpl.
16	915 129 040		=	2	=	2	Blechschrabe 2,9x4,5	Screw	Vis	Tornillo
17	901 203 062		=	2	=	2	Senkschrabe M 3x6	Screw	Vis	Tornillo
18	114 117 100		=	1	=	1	Buchse	Bush	Douille	Casquillo
26	020 310 103		=	1	=	1	Bügelgriff kpl. (inkl. P. 27,28,29,32,33)	Tubular handle assy. (incl. p. 27,28,29,32,33)	Poignée tubulaire cpl. (incl. p. 27,28,29,32,33)	Mango tubular cpl. (incl. p. 27,28,29,32,33)
32	965 605 280		=	1	=	1	Kabelschuh für ø 3	Cable socket	Cosse pour	Terminal de cable
33	965 605 240		=	1	=	1	Rundsteckverbinder	Circular connector	Fiche ronde mâle	Conexión por enchufe



4

Typ/Model

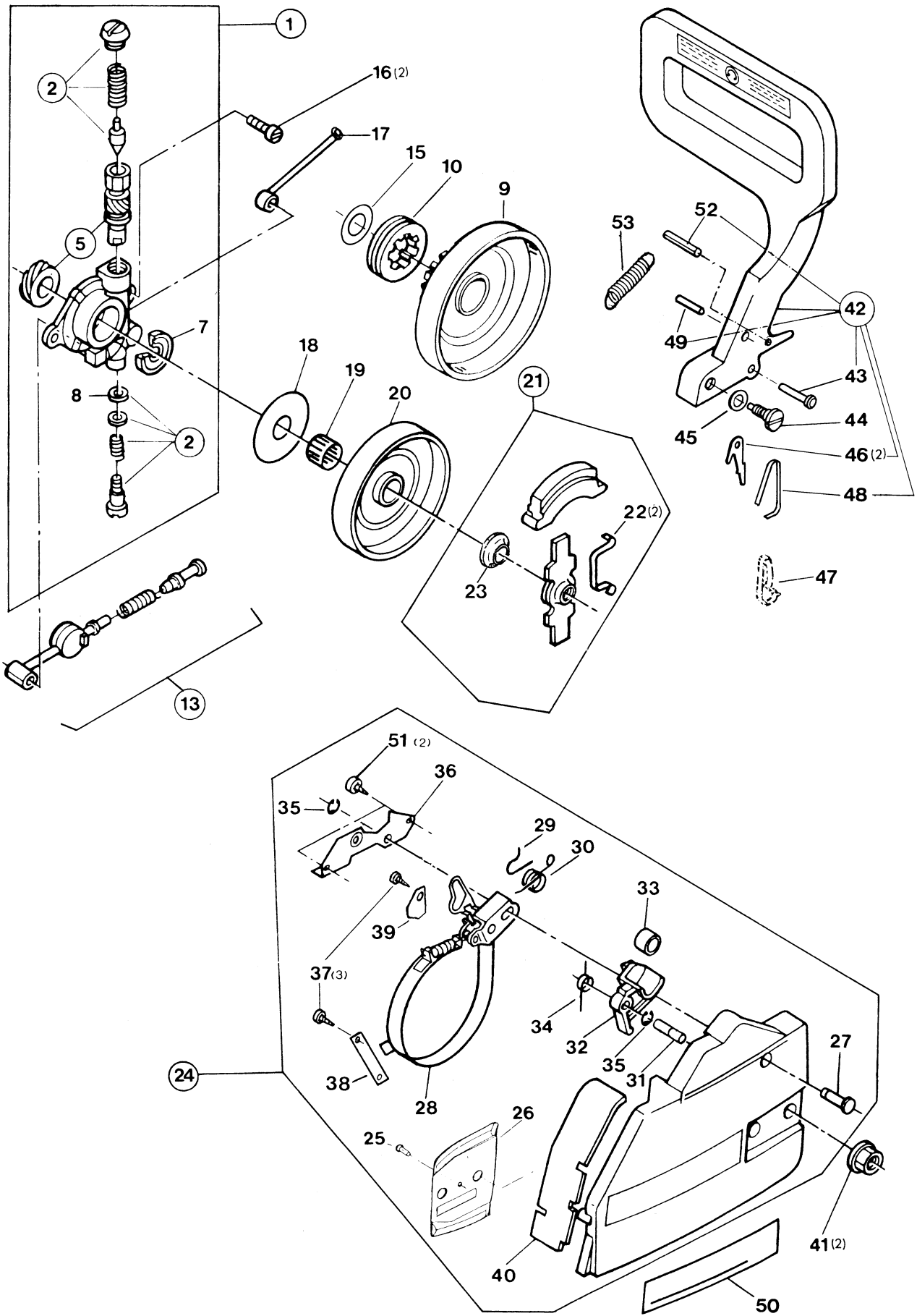
Zündelektronik, Polrad, Anwerfvorrichtung
 Ignition electronics, flywheel, starter
 Allumage électronique, roue polaire, dispositif de démarrage
 Bobina encendido, volante magnético, dispositivo de arranque

DOLMAR

Pos.	Teil-Nr. Part No. No. de pièce No. de pieza	Änder. Alterat. Modif. Modif.	Anz. Qty. Qté. Cdad.	Typ/Model				Benennung	Description	Désignation	Nominación
				109	110	111-51	115				
1	108 164 020		1	1	1	1	1	Anwerfseil 3,5x980 mm	Starter rope	Câble démarrage	Cordón de arranque
1	985 000 155	Korr.					980	Anwerfseil 3,5x100 Meter	Starter rope 100 meter	Câble démarr. 100 mètr.	Cordón de arranq. 100 m.
2	965 402 470		1	1	1	1		Anwerfgriff	Starter grip	Poignée de lancement	Tirador de arranque
3	990 005 161		4	4	4	4		Zylinderschraube M 5x16	Fillister screw	Vis cylindrique	Tornillo cilíndrico
4	020 112 031		1	1	1	1		Schild	Label	Plaque	Calcomania
4	980 113 858		1	1	1	1		Schild (Metall)	Label (metal)	Plaque (métal)	Calcomania (metal)
5	020 112 000		1	1	1	1		Anwerfvorrichtung kpl.	Starter assy.	Dispos. de démarr. cpl.	Dispos. de arranque cpl.
6	026 160 000	NL/GE	1	1	1	1		Anwerfvorrichtung kpl.	Starter assy.	Dispos. de démarr. cpl.	Dispos. de arranque cpl.
6	027 160 000		1	1	1	1		Anwerfvorrichtung kpl.	Starter assy.	Dispos. de démarr. cpl.	Dispos. de arranque cpl.
7	020 163 030		1	1	1	1		Rückholfeder im Gehäuse	Rewind spring in hous.	Ressort rappel dans boî	Resorte retenc. en caja
8	915 135 100		3	3	3	3		Zyl. Blechschraube 3,5x9,5	Self-cutting screw	Vis à tôle cylindrique	Tornillo autorrosc. cilindr.
9	020 162 021	S16/84	1	1	1	1		Seiltrommel	Cable rum	Tamb. de cable	Tamb. p. cordón
9	027 162 032		1	1	1	1		Seiltrommel	Cable drum	Tamb. de cable	Tamb. p. cordón
10	020 162 012	S2/85	1	1	1	1		Mitnehmer	Carrier	Pièce d'entraînement	Anillo de arrastre
11	020 166 010	S16/84	1	1	1	1		Bremsfeder	Brake spring	Ressort frein	Resorte de freno
12	924 108 400		1	1	1	1		Scheibe 8,4	Disk	Disque	Arandela
13	027 166 040		1	1	1	1		Klammer	Clamp	Crampon	Pinza
16	108 166 021		2	2	2	2		Drehfeder	Spring	Ressort	Muelle
17	108 166 050		1	1	1	1		Anwerfklinken kpl.	Starter ratchet assy.	Cliquet cpl.	Trinquete arranque cpl.
18	928 308 001		1	1	1	1		Federscheibe 8/17	Spring washer	Rondelle ressort	Arandela presión
19	920 308 024		1	1	1	1		Mutter M 8x1	Hexagonal nut	Ecrou hexagonal	Tuerca hexagonal
20	027 141 020		1	1	1	1		Polrad kpl.	Flywheel assy.	Roue polaire cpl.	Volante encend.
21	027 140 000		1	1	1	1		Magnetzündler kpl.	Ignition assy.	Volant magn. cpl.	Disp. encend. magn. cpl.
22	020 143 010	GE	1	1	1	1		Zündanker mit Elektronik	Ignition coil w. electr.	Bobine d'allum. électr.	Bobina encend. c. electr.
22	020 143 000		1	1	1	1		Zündanker mit Elektronik	Ignition coil w. electr.	Bobine d'allum. électr.	Bobina encend. c. electr.
23	970 310 200						180	Zündleitung (m*)	Ignition cable (m*)	Câble d'allum. (m*)	Cable encend. (m*)
24	905 105 204		2	2	2	2		Zylinderschraube M 5x20	Fillister head screw	Vis cylindrique	Tornillo cilíndrico
25	020 140 000	NL/GE	1	1	1	1		Magnetzündler kpl.	Ignition assy.	Volant magn. cpl.	Dispos. encend. magn. cpl.
26	020 141 030		1	1	1	1		Polrad	Flywheel	Roue polaire	Volante encend.
31	957 604 190		1	1	1	1		Kerzenstecker kpl.	Plug cap assy.	Fiche de bougie cpl.	Tapa bujía cpl.
32	965 604 180		1	1	1	1		Feder	Spring	Ressort	Muelle
33	965 603 018		1	1	1	1		Zündkerze (Konussitz)	Spark plug (taper fit)	Bougie (siège conique)	Bujía (ajuste cónico)
33	965 603 014		1	1	1	1		Zündkerze	Spark plug	Bougie	Bujía
34	020 112 010		1	1	1	1		Luftführung	Air duct	Plaque de ventilation	Placa ventilación
36	970 502 290	GE					2x100	Isolierschlauch (m*)	Insulating hose (m*)	Gaine isolante (m*)	Mango aislante (m*)
36	970 502 050						2x100	Isolierschlauch (m*)	Insulating hose (m*)	Gaine isolante (m*)	Mango aislante (m*)
37	970 502 110						55	Isolierschlauch (m*)	Insulating hose (m*)	Gaine isolante (m*)	Mango aislante (m*)

Spezialteile für Ausrüstung mit elektrischer Heizung
 Special parts for version with electric handle heating
 Pièces spéciales pour version avec chauffage de la poignée (électrique)
 Piezas especiales po tipo con calefacción eléctric de mango

20	027 148 020		=	1	=	1		Polrad kpl. für Heizung	Flywheel for heating	Roue polaire pour chauff.	Volante encend. p. calef.
21	027 148 000		=	1	=	1		Magnetzündler kpl. für Hgz. (inkl. Pos. 27)	Ignition for heating assy. (incl. pos. 27)	Volant magn. cpl. p. chauff. (incl. pos. 27)	Dispos. enc. magn. calef. (incl. pos. 27)
25	020 148 100	GE	1	=	1			Magnetzündler kpl. für Hgz. (inkl. Pos. 27)	Ignition for heating assy. (incl. pos. 27)	Volant magn. cpl. p. chauff. (incl. pos. 27)	Dispos. enc. magn. calef. (incl. pos. 27)
26	020 148 010		1	=	1			Polrad kpl. für Heizung	Flywheel for heating	Roue polaire pour chauff.	Volante encend. p. calef.
27	114 148 160		=	1	=	1		Generatoranker	Generator coil	Bobine générateur	Bobina generador
28	901 504 122		=	3	=	3		Zylinderschraube M 4x12	Fillister head screw	Vis cylindrique	Tornillo cilíndrico
29	965 605 250		=	1	=	1		Rundsteckhülse	Circular socket	Fiche ronde femelle	Conexión po enchufe
35	020 144 010		=	1	=	1		Buchse zum Zentrieren	Bushing for centralize	Douille de centrage	Casquillo de centrar

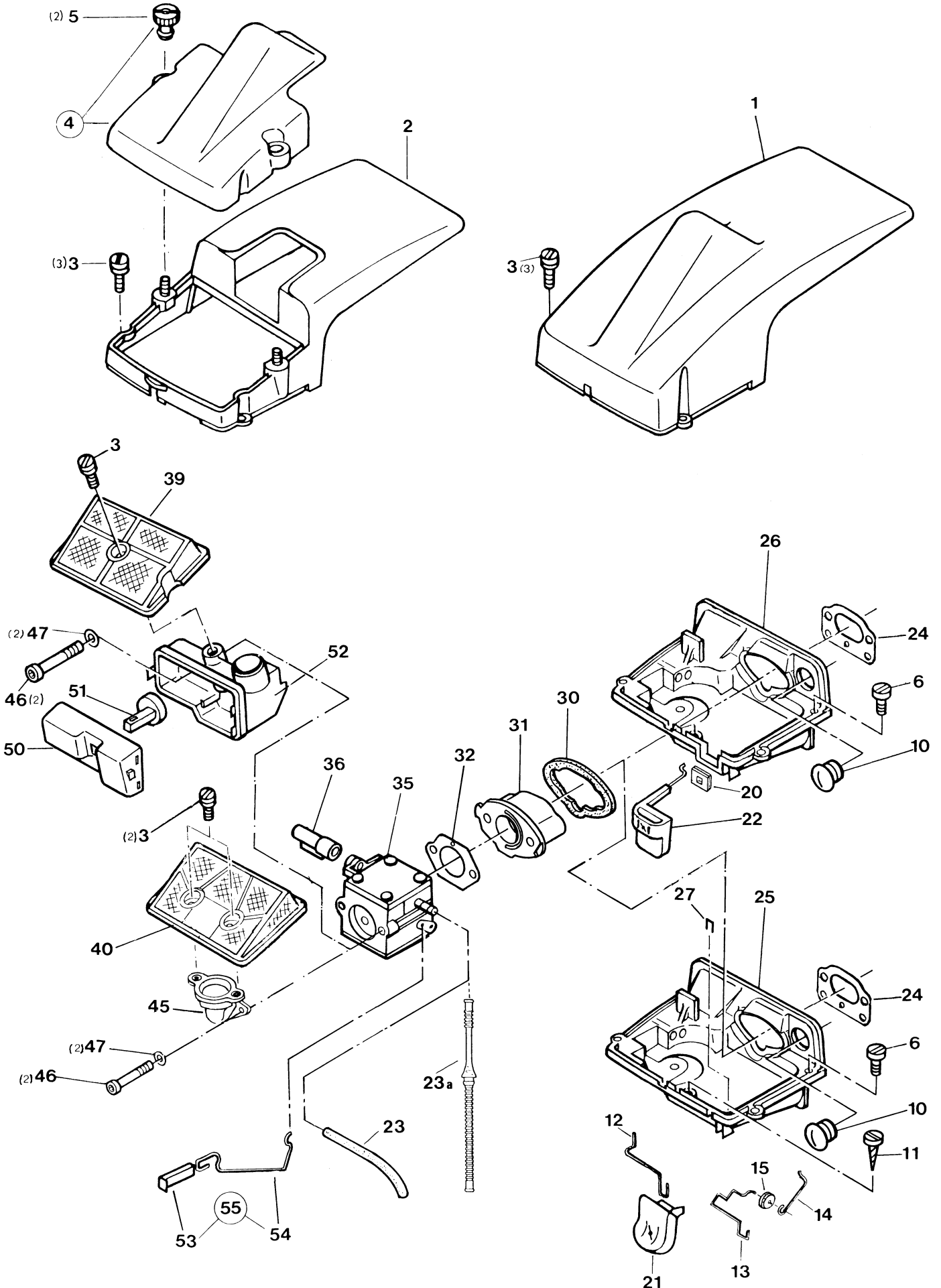


5

Typ/Model

109
110
111-51
115Ölpumpe, Kupplung, Kettenbremse
Oil pump, clutch, chain brake
Pompe à huile, embrayage, frein de chaîne
Bomba de aceite, embrague, freno de cadena**DOLMAR**

Pos.	Teil-Nr. Part No. No. de pièce No. de pieza	Änder. Alterat. Modif.	Anz. Qty. Qté. Cdad.				Benennung	Description	Désignation	Nominación
			109	110	111-51	115				
1	020 245 110		1	1	1	1	Ölpumpe kpl.	Oil pump assy.	Pompe à huile cpl.	Bomba de aceite cpl.
2	957 245 310		1	1	1	1	Rep. Satz Ölpumpe	Repair kit	Jeu de réparat.	Juego de reparar
5	119 245 250		1	1	1	1	Kolben und Schnecke	Piston and worm	Vis sans fin et piston	Tornillo sin fin con émbolo
7	962 900 038		1	1	1	1	Radialdichtring 15/23x3	Radial ring	Joint radial	Anillo radial
8	965 400 044		1	1	1	1	Gummiring 3,2/ 8x2,5	Rubber ring	Bague- joint	Anillo goma
13	020 245 040	S2/85	1	1	1	1	Saugleitung, Öl, kpl.	Suction line, oil, assy.	Conduite d' aspir., cpl.	Conducto de aspir., cpl.
16	904 505 122		2	2	2	2	Linsenschraube M 5x12	Lens head screw	Vis bombée	Tornillo cab. lentic.
17	020 245 020		1	1	1	1	Druckleitung, Öl	Pressure line	Conduite de pression	Conducto presión
18	118 224 041		1	1	1	1	Anlaufscheibe	Stop disk	Disque portant	Disco de tope
19	962 210 009		1	1	1	1	Nadelkäfig	Needle cage	Cage à aiguilles	Jaula de agujas
20	020 223 040		=	1	=	=	Kupplungstrommel .325"	Clutch drum .325"	Tambour .325"	Tambor .325"
20	020 223 210		1	1	1	1	Kupplungstrommel 3/8"	Clutch drum 3/8"	Tambour 3/8"	Tambor 3/8"
21	020 180 000		1	1	1	1	Kupplung kpl.	Clutch assy.	Embrayage cpl.	Embrague cpl.
22	112 184 111		2	2	2	2	Kupplungsblattfeder	Leaf spring (clutch)	Ressort d' embrayage	Resorte de embrague
23	020 182 061		1	1	1	1	Spezialscheibe	Special spacer	Rondelle spéciale	Arandela especial
24	020 213 000		1	1	1	1	Kettenradschutz kpl. (mit Bremse)	Sprocket guard assy. (with brake)	Protège- pignon cpl. (avec frein)	Protector de piñón cpl. (con freno)
24	020 213 470		=	1	=	=	Kettenradschutz kpl. (mit Bremse, gelb)	Sprocket guard assy. (with brake, yellow)	Protège- pignon cpl. (avec frein, jaune)	Protector de piñón cpl. (con freno, amarillo)
25	936 140 060		1	1	1	1	Kerbnagel 4x6	Dowel pin	Clou cannelé	Cavija muesca
26	118 111 150	S16/84	1	1	1	1	Führungsblech	Guide plate	Tôle de guidage	Chapa protectora
27	020 213 120		1	1	1	1	Achse für Bremshebel	Shaft for brake lever	Axe de levier de frein	Eje palanca de freno
28	020 213 052		1	1	1	1	Bremsband kpl.	Brake spring with lever cpl.	Frein cpl.	Cinta de freno cpl.
29	020 213 190		1	1	1	1	Federanschlag	Spring stop	Butée de ressort	Tope de resorte
30	020 213 350		1	1	1	1	Drehfeder	Torsion spring	Ressort de torsion	Resorte
31	020 213 130		1	1	1	1	Achse für Gewichthalter	Shaft for weight holder	Axe p. support de poids	Eje soporte freno
32	020 213 072	GE	1	1	1	1	Gewichthalter	Weight holder	Support de poids	Soporte de pesa
32	020 213 073		1	1	1	1	Gewichthalter	Weight holder	Support de poids	Soporte de pesa
33	020 213 110		1	1	1	1	Gewicht	Weight	Poids	Pesa
34	020 213 141		1	1	1	1	Feder	Spring	Ressort	Muelle
35	927 304 000		2	2	2	2	Sicherungsscheibe 4	Safety disk	Disque sécurité	Arandela seguridad
36	020 213 090		1	1	1	1	Abdeckplatte	Cover plate	Plaque de recouvrement	Tapa
37	904 705 122		3	3	3	3	Blechschrabe 5x12	Tapping screw	Vis àtôle cylindrique	Tornillo autorr. cilíndrico
38	020 213 250	GE	1	1	1	1	Bremsbandhalterung	Brake band holder	Tôle d' arrêt du frein	Soporte cinta freno
38	021 213 280		1	1	1	1	Bremsbandhalterung	Brake band holder	Tôle d' arrêt du frein	Soporte cinta freno
39	020 213 230	GE	1	1	1	1	Bremsbandhalter	Brake band holder	Tôle d' arrêt du frein	Soporte cinta freno
39	020 213 310	S12/85	1	1	1	1	Bremsbandhalter	Brake band holder	Tôle d' arrêt de frein	Soporte cinta freno
40	020 213 200		1	1	1	1	Schutzplatte	Protection cover	Couvercle protection	Chapa protectora
41	923 208 003		2	2	2	2	Sechskantmutter M 8	Hexagonal nut	Ecrou hexagonal	Tuerca hexagonal
42	020 213 501		1	1	1	1	Handschutz (für Pos. 47)	Hand guard (for pos. 47)	Protège-main (p. pos. 47)	Prot. de mano (p. pos.47)
42	020 213 452	S12/85	1	1	1	1	Handschutz kpl.	Hand guard assy.	Protège-main cpl.	Protect. de mano cpl.
43	020 213 210		1	1	1	1	Spannzapfen	Tensioning bolt	Broche	Eje tensador
44	020 213 221		1	1	1	1	Ansatzschraube	Shoulder screw	Vis	Tornillo
45	926 208 001		1	1	1	1	Federscheibe 8	Spring washer	Rondelle ressort	Arandela presión
46	020 213 270	S16/84	2	2	2	2	Klinke	Ratch	Cliquet	Trinquete
47	020 213 080	GE	1	1	1	1	Blattfeder	Leaf spring	Ressort	Muelle
48	020 213 280	S16/84	1	1	1	1	Blattfeder	Leaf spring	Ressort	Muelle
49	934 930 100	S16/84	1	1	1	1	Spannhülse	Clamping sleeve	Douille de serrage	Casquillo tensor
50	980 113 894		1	1	1	1	Schild " 109 "	Label	Plaque	Calcomania
50	980 113 601		1	1	1	1	Schild " 110 "	Label	Plaque	Calcomania
50	980 113 683		1	1	1	1	Schild " 111 "	Label	Plaque	Calcomania
50	980 113 779		1	1	1	1	Schild " 115 "	Label	Plaque	Calcomania
51	904 505 122		2	2	2	2	Linsenschraube 5x12	Tapping lens screw	Vis bombée	Tornillo cab. lentic.
52	936 340 120		1	1	1	1	Paßkerbstift	Grooved dowel pin	Goupille cannelée d' ajust.	Pasador de ajuste
53	020 213 331		1	1	1	1	Zugfeder	Tension spring	Ressort	Muelle
							Sonderausführung	Special equipment	Equipment spécial	Equipo especial
15	020 224 120		1	1	1	1	Anlaufscheibe	Stop disk	Disque portant	Disco de tope
9	020 223 100		1	1	1	1	Kupplungstrommel	Clutch drum	Tambour	Tambor
10	020 224 070		1	1	1	1	Zahnkranz .325"	Rim sprocket .325"	Pignon .325"	Piñón .325"
10	026 224 010		1	1	1	1	Zahnkranz 3/8"	Rim sprocket 3/8"	Pignon 3/8"	Piñón 3/8"



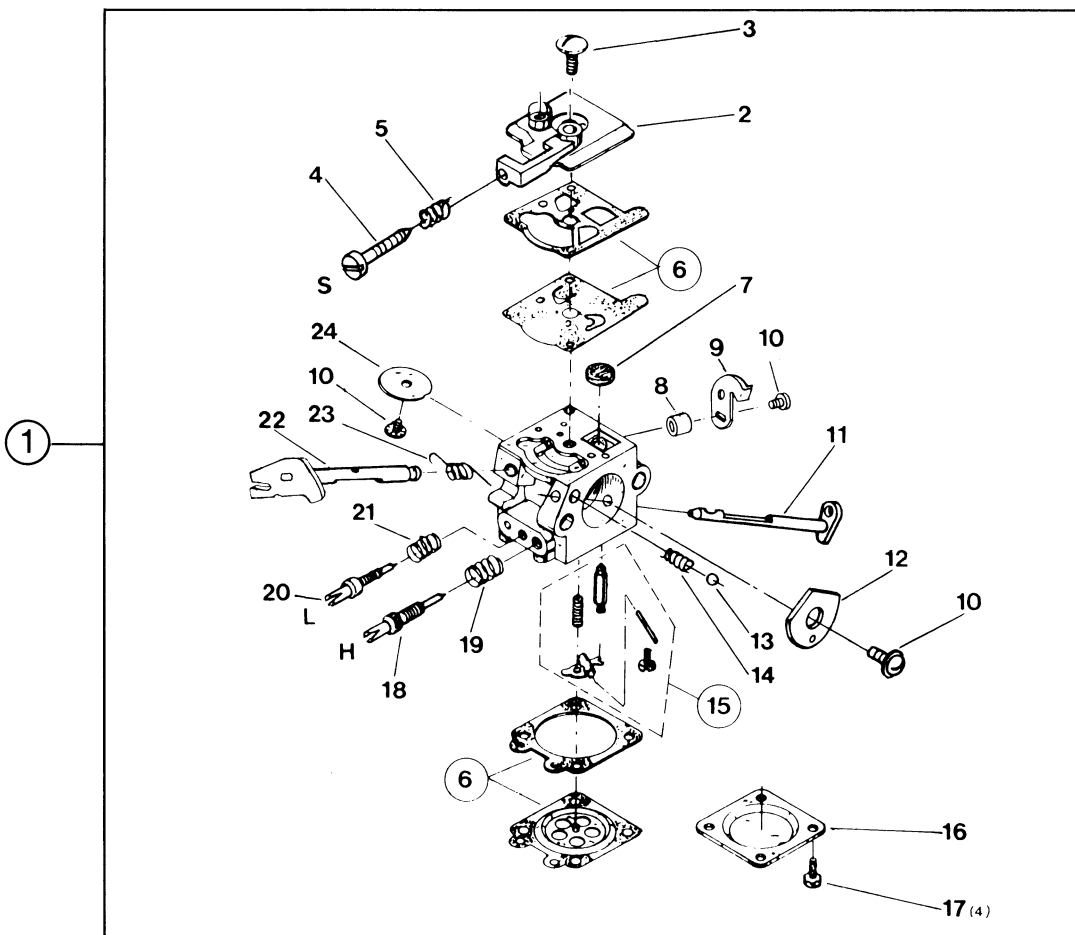
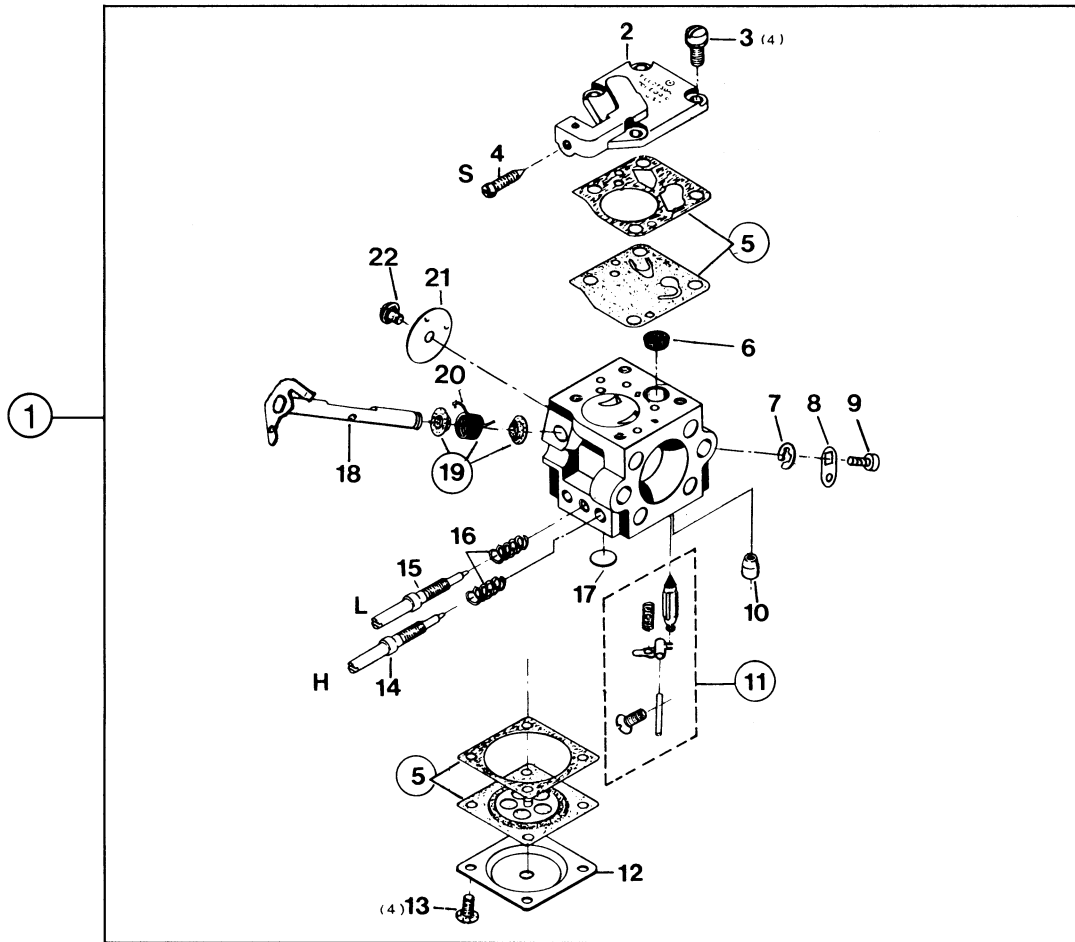
6

Typ/Model

Abdeckhaube, Luftfilter, Ansaugsystemteile
 Hood, air filter, intake system pieces
 Capot protecteur, filtre à air, pièces de système d'aspiration
 Cubierta protectora, filtro de aire, piezas sistema aspiración

DOLMAR

Pos	Teil-Nr. Part No. No. de pièce No. de pieza	Änder. Alterat. Modif. Modif.	Anz. Qty. Qté. Cdad.				Benennung	Description	Désignation	Nominación
			109	110	111	115				
1	026 118 070		1				Abdeckhaube (schwarz)	Hood (black)	Capot (noire)	Tapa protectora (negro)
2	026 118 011	GE	= 1 =				Abdeckhaube (red)	Hood (red)	Capot (rouge)	Tapa protectora (rojo)
2	020 118 100	GE	1 = 1				Abdeckhaube (schwarz)	Hood (black)	Capot (noire)	Tapa protectora (negro)
2	020 118 101		1 1 1				Abdeckhaube (schwarz)	Hood (black)	Capot (noire)	Tapa protectora (negro)
3	001 118 010		5 5 5 5				Zylinderschraube M 5x14	Fillister head screw	Vis cylindrique	Tornillo cilíndrico
4	020 118 120		1 1 1				Deckel kpl. (schwarz)	Cover assy. (black)	Couvercle cpl. (noire)	Tapa cpl. (negro)
4	026 118 020	GE	= 1 =				Deckel kpl. (rot)	Cover assy. (red)	Couvercle cpl. (rouge)	Tapa cpl. (rojo)
5	001 118 060		2 2 2				Mutter	Nut	Ecrou	Tuerca
6	901 505 082		1 1 1 1				Zylinderschraube M 5x8	Fillister head screw	Vis cylindrique	Tornillo cilíndrico
10	965 404 230		1 1 1 1				Stopfen (Vergaserheizung)	Plug (carb. heating)	Bouchon (chauff. de carb.)	Tapón (calef. de carb.)
11	915 129 060		1 1 1 1				Zylinderschraube 2,9x6,5	Tapping screw	Vis cylindrique	Tornillo cilíndrico
12	020 150 740		1				Chokergestänge	Choke linkage	Tringle de starter	Varillas estrangul. aire
13	020 150 780			1 1			Chokergestänge	Choke linkage	Tringle de starter	Varillas estrangul. aire
14	020 150 760			1 1			Chokerstange	Choke linkage	Tringle de starter	Varillas estrangul. aire
15	965 401 014			1 1			Gummitülle	Rubber bush	Passe-fil	Boquilla de caucho
20	965 404 410		1 1 1 1				Gummitülle	Rubber bush	Passe-fil	Boquilla de caucho
21	020 150 730		1 1 1 1				Chokerhebel	Choke lever	Levier de starter	Palanca estrangul. aire
22	027 150 791	GE	1 1 1 1				Chokerstange	Choke lever	Levier de starter	Palanca estrangul. aire
22	027 150 793		1 1 1 1				Chokerstange	Choke lever	Levier de starter	Palanca estrangul. aire
23	965 452 431	GE	60 60 60 60				Kraftstoffschlauch (m*)	Fuel line (m*)	Conduite carb. (m*)	Conducto combu. (m*)
23	965 404 460		1 1 1 1				Kraftstoffschlauch	Fuel line	Conduite carb.	Conducto combu.
24	965 525 031		1 1 1 1				Dichtung	Gasket	Joint	Junta
25	020 118 050			1 1 1			Boden	Bottom	Fond	Fondo
26	027 118 050			1 1 1 1			Boden	Bottom	Fond	Fondo
27	020 150 750		1 1 1 1				Klammer	Clamp	Crampon	Crampón
30	965 404 341		1 1 1 1				Dichtung	Gasket	Joint	Junta
31	020 131 040		1 1 1 1				Zwischenflansch	Intermediate flange	Bride intermédiaire	Brida intermedia
32	965 524 021		1 1 1 1				Dichtung	Gasket	Joint	Junta
35	020 150 003		1				Vergaser HU-64	Carburetor HU-64	Carburateur HU-64	Carburador HU-64
35	020 151 000		1 1 1 1				Vergaser WT-46	Carburetor WT-46	Carburateur WT-46	Carburador WT-46
35	027 151 000		1 1 1 1				Vergaser WT-61	Carburetor WT-61	Carburateur WT-61	Carburador WT-61
36	020 118 030		1 1 1 1				Haubeneinsatz	Guide piece	Pièce de guidage	Pieza de guía
39	020 173 050		1				Luftfilter kpl. (Nylon)	Air filter cpl. (nylon)	Filtre à air cpl. (nylon)	Filtro de aire cpl. (nylon)
40	020 173 201		1 1 1 1				Luftfilter kpl. (Nylon)	Air filter cpl. (nylon)	Filtre à air cpl. (nylon)	Filtro de aire cpl. (nylon)
45	020 171 061		1 1 1 1				Ansaugkrümmer	Connecting muff	Manchon de jonction	Manguito de con.
46	905 105 658		2 2 2 2				Zylinderschraube M 5x65	Fillister head screw	Vis cylindrique	Tornillo cilíndrico
47	924 105 300		2 2 2 2				Scheibe 5,3	Washer	Rondelle	Arandela
50	020 171 020		1				Deckel	Cover	Couvercle	Tapa
51	020 150 720		1				Chokeschieber	Choke slider	Tiroir d' air	Válvula estrang. de aire
52	020 171 031		1				Resonatorgehäuse	Resonator housing	Boîtier résonateur	Caja de resonador
53	020 117 060	GE	1 1 1 1				Gleitstück	Slide piece	Pièce coulissante	Pieza deslizante
54	020 117 030	GE	1 1 1 1				Gasgestänge	Throttle linkage	Tringle d' accélération	Varilla acelerador
55	020 117 070		1 1 1 1				Gasgestänge kpl.	Throttle linkage cpl.	Tringle d' accélération	Varilla acelerador
							Zubehör (nicht im Lieferumfang)	Accessories (not inclus. in delivery)	Accessoires (non inclus dans la livraison)	Accesorios (no incluidos en entrega)
39	020 173 150		1				Luftfilter kpl. (Robbkoflok)	Air filter cpl. (robbkoflok)	Filtre à air cpl. (robbkoflok)	Filtro de aire cpl. (robbko.)
40	020 173 300		1 1 1 1				Luftfilter kpl. (Robbkoflok)	Air filter cpl. (robbkoflok)	Filtre à air cpl. (robbkoflok)	Filtro de aire cpl. (robbko.)



7

Typ/Model

Vergaserteile
Carburetor parts
Pièces de carburateur
Piezas de carburador

TILLOTSON HU 64 D
WALBRO WT 46
WALBRO WT 61

DOLMAR

109 110 111-51 115

Pos	Teil-Nr. Part No. No. de pièce No. de pieza	Änder. Alterat. Modif. Modif.	Anz. Qty. Qté. Cdad.				Benennung	Description	Désignation	Nominación
			109	110	111-51	115				
1	020 150 003		1				Vergaser kpl. HU 64 D	Carburetor cpl. HU 64 D	Carburateur cpl. HU 64 D	Carburador cpl. HU 64 D
2	020 150 160		1				Pumpendeckel	Pump cover	Couvercle de pompe	Tapa de bomba
3	020 150 170		4				Zylinderschraube	Fillister head screw	Vis cylindrique	Tornillo cilíndrico
4	020 150 240		1				Leerl.-Anschl. schraube (S)	Idle stop screw (S)	Vis de butée de ralenti (S)	Tornillo de toperalenti (S)
5	957 150 080		1				Satz Dichtungen	Set gaskets	Jeu de joints	Juego juntas
6	020 150 180		1				Sieb	Screen	Tamis	Tamiz
7	100 150 350		1				Wellensicherung	Thottle shaft clip	Circlip	Pieza de segur. de árbol
8	020 150 330		1				Hebel	Lever	Levier	Palanca
9	020 150 340		1				Zylinderschraube	Fillister head screw	Vis cylindrique	Tornillo cilíndrico
10	020 150 130		1				Hauptdüse	Main nozzle	Gicleur principal	Tobera principal
11	957 150 090		1				Satz Steuerteile	Set control parts	Jeu de pièces carbur.	Juego piezas carbur.
12	100 150 120		1				Membrandeckel	Diaphragm cover	Couvercle de membr.	Tapa de membrana
13	001 150 140		4				Schraube	Screw	Vis	Tornillo
14	020 150 520		1				Vollgas-Stellschraube (H)	Full throttle adj. screw (H)	Vis de régl. plein gaz (H)	Tornillo regulad. máx. (H)
15	020 150 470		1				Leerlauf-Stellschraube (L)	Idle adjustment screw (L)	Vis de régl. de ralenti (L)	Tornillo regulad. ralenti (L)
16	001 150 480		2				Feder	Spring	Ressort	Muelle
17	100 150 040		1				Verschlußscheibe	Cover disk	Disque de fermeture	Disco de cierre
18	020 150 300		1				Drosselklappenwelle	Throttle shaft	Axe clapet d' étrangl.	Eje válvula reguladora
19	957 150 110		1				Drehfeder kpl. (f. HU 64 D)	Spring cpl. (for HU 64 D)	Ressort cpl. (p. HU 64 D)	Muelle cpl. (por HU 64 D)
20	001 150 310		1				Drehfeder	Spring	Ressort	Muelle
21	020 150 321		1				Drosselklappe	Throttle shutter	Clapet d' étranglement	Válvula reguladora
22	001 150 370		1				Schraube	Screw	Vis	Tornillo
1	020 151 000		1	1	1		Vergaser kpl. WT 46	Carburetor cpl. WT 46	Carburateur cpl. WT 46	Carburador cpl. WT 46
1	027 151 000		1	1	1		Vergaser kpl. WT 61	Carburetor cpl. WT 61	Carburateur cpl. WT 61	Carburador cpl. WT 61
2	001 151 160		1	1	1		Pumpendeckel	Pump cover	Couvercle de pompe	Tapa de bomba
3	118 151 190		1	1	1		Zylinderschraube	Fillister head screw	Vis cylindrique	Tornillo cilíndrico
4	001 151 240		1	1	1		Leerl.-Anschl. schraube (S)	Idle stop screw (S)	Vis de butée de ralenti (S)	Tornillo de toperalenti (S)
5	021 151 230		1	1	1		Druckfeder (S)	Pressure spring (S)	Ressort à pression (S)	Resorte de presión
6	021 151 540		1	1	1		Satz Dichtungen	Set gaskets	Jeu de joints	Juego juntas
7	021 151 180		1	1	1		Sieb	Sreen	Filtre	Tamiz
8	001 151 580		1	1	1		Hülse	Sleeve	Douille	Manguito
9	001 151 330		1	1	1		Hebel	Lever	Levier	Palanca
10	118 151 060		3	3	3		Schraube	Screw	Vis	Tornillo
11	001 151 250		1	1	1		Chokerwelle (für WT 46)	Choke shaft (for WT 46)	Axe clapet d' aire (p.WT46)	Eje válvula aire (p. WT46)
11	001 151 270		1	1	1		Chokerwelle (für WT 61)	Choke shaft (for WT 61)	Axe clapet d' aire (p.WT61)	Eje válvula aire (p. WT61)
12	001 151 260		1	1	1		Chokerklappe	Choke shutter	Clapet d' aire	Válvula aire
13	118 151 170		1	1	1		Arretierkugel	Friction ball	Bille de arrêt	Bola
14	118 151 160		1	1	1		Arretierfeder	Friction spring	Ressort de arrêt	Muelle
15	957 150 040		1	1	1		Satz Steuerteile	Set control parts	Jeu de pièces carbur.	Juego piezas carbur.
16	021 151 120		1	1	1		Membrandeckel	Diaphragm cover	Couvercle de membrane	Tapa de membrana
17	118 151 020		4	4	4		Schraube	Screw	Vis	Tornillo
18	001 151 510		1	1	1		Vollgas-Stellschraube (H)	Main adjustm. screw (H)	Vis de régl. de plein gaz (H)	Tornillo reg. máx. (H)
19	021 151 530		1	1	1		Feder (H)	Spring (H)	Ressort (H)	Muelle (H)
20	001 151 470		1	1	1		Leerlauf-Stellschraube (L)	Idling adjustm. screw (L)	Vis de régl. de ralenti (L)	Tornillo de tope ral. (L)
21	021 151 480		1	1	1		Feder (L)	Spring (L)	Ressort (L)	Muelle (L)
22	001 151 300		1	1	1		Drosselklappenwelle	Throttle shaft	Axe clapet d' étranglement	Eje válvula reg.
23	001 151 310		1	1	1		Drehfeder	Spring	Ressort	Muelle
24	021 151 320		1	1	1		Drosselklappe	Throttle shutter	Clapet d' étranglement	Válvula reg.

For USA only:

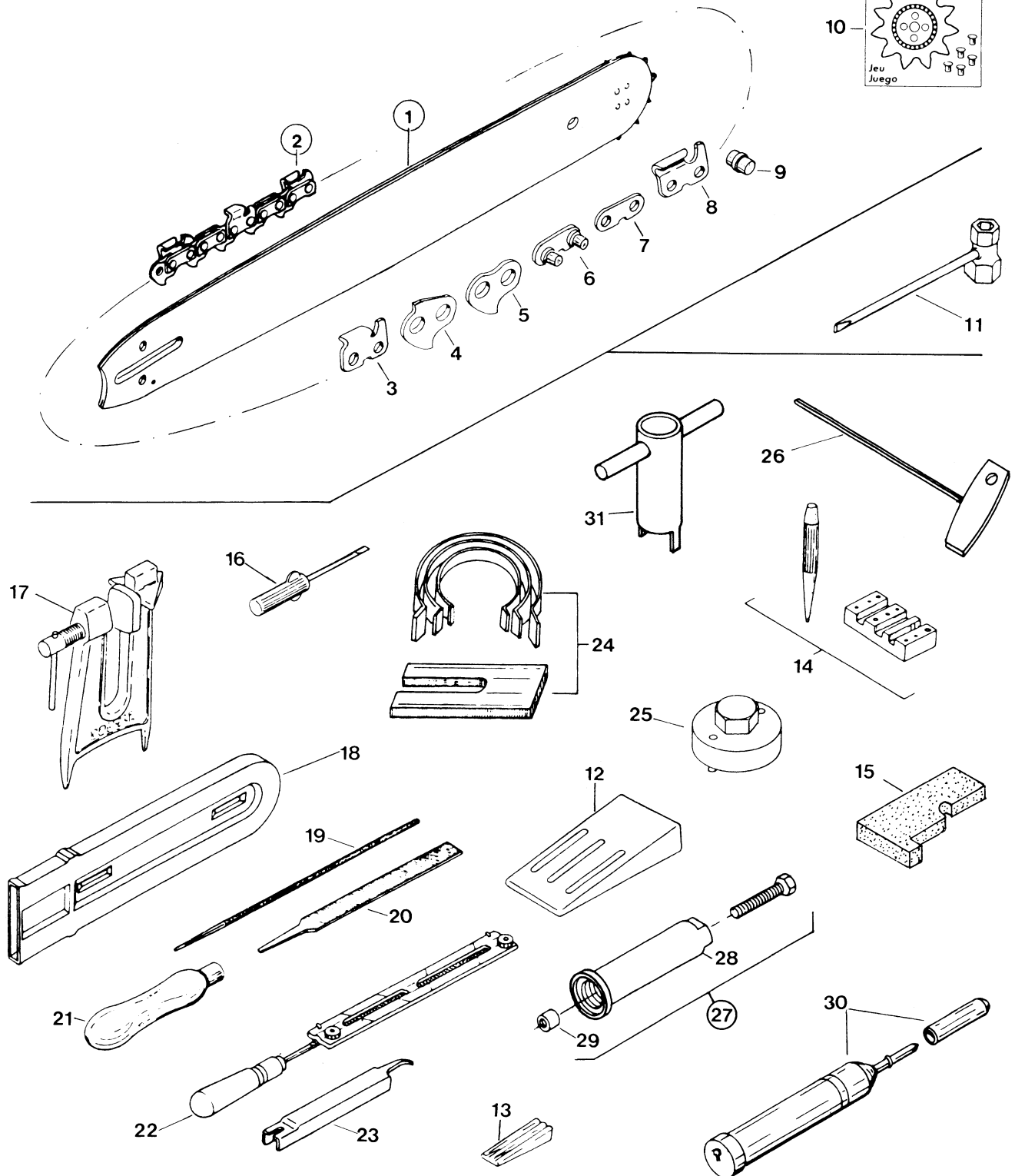
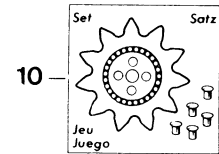
Use only approved bar and chain combinations!
 (See Owner's Manual)

Model 109, 110, 111, 115:

Guide bar .325" length	Part no.	Saw chain .325" Part no.
15"	411 407 600	523 085 064
18"	411 409 600	523 085 072
Replacement nose sprocket:		411 406 700

Model 111, 115:

Guide bar 3/8" length	Part no.	Saw chain 3/8" Part no.
16"	411 908 660	523 102 059
18"	411 909 660	523 102 064
20"	411 910 660	523 102 072
Replacement nose sprocket:		412 308 700



8

Typ/Model

Sägeschienen, Sägeketten, Werkzeug, Zubehör
Guide bars, saw chains, tools and accessories
Rail-guides et chaînes, outils et accessoires
Rieles guía, cadenas sierra, herramientas, accesorios

DOLMAR109
110
111-5
115Anz.
Qty.
Qté.
Cdad.

Benennung

Description

Désignation

Nominación


Pos	Teil-Nr. Part No. No. de pièce No. de pieza	Änder. Alterat. Modif.	Anz. Qty. Qté. Cdad.				Benennung	Description	Désignation	Nominación
1	411 406 601		1	1	1	1	Sternschiene .325" (33 cm)	Sprocket nose bar	Guide à étoile	Barra guía
	411 407 600		1	1	1	1	Sternschiene .325" (38 cm)	Sprocket nose bar	Guide à étoile	Barra guía
	411 409 600		1	1	1	1	Sternschiene .325" (45 cm)	Sprocket nose bar	Guide à étoile	Barra guía
	411 907 650		1	1	1	1	Sternschiene 3/8" (38 cm)	Sprocket nose bar	Guide à étoile	Barra guía
	411 909 650		1	1	1	1	Sternschiene 3/8" (45 cm)	Sprocket nose bar	Guide à étoile	Barra guía
2	523 084 056		1	1	1	1	Sägekette .325" (33 cm)	Saw chain	Chaîne	Cadena sierra
	523 084 064		1	1	1	1	Sägekette .325" (38 cm)	Saw chain	Chaîne	Cadena sierra
	523 084 072		1	1	1	1	Sägekette .325" (45 cm)	Saw chain	Chaîne	Cadena sierra
	523 093 056		1	1	1	1	Sägekette 3/8" (38 cm)	Saw chain	Chaîne	Cadena sierra
	523 093 064		1	1	1	1	Sägekette 3/8" (45 cm)	Saw chain	Chaîne	Cadena sierra
3	566 084 100						Hobelzahn rechts .325"	Cutter right-hand	Gouge droite	Diente cep. der.
4	559 083 010						Sicherheitslasche .325"	Safety drive link	Eclisse sécurité	Eslabon seg.
5	559 084 000						Innenlasche .325"	Drive link	Maillon entraîneur	Tira int.
6	558 084 010						Außenlasche m. Niet .325"	Tie strap with rivets	Eclisse avec rivets	Tira ext. c. remache
7	558 084 000						Außenlasche .325"	Tie strap	Eclisse extérieure	Tira ext.
8	566 084 200						Hobelzahn links .325"	Cutter left-hand	Gouge gauche	Diente cep. izq.
9	591 084 028						Nietbolzen .325"	Rivets	Rivets	Remache
3	566 093 100						Hobelzahn rechts 3/8"	Cutter right-hand	Gouge droite	Diente cep. der.
4	559 093 010						Sicherheitslasche 3/8"	Safety drive link	Eclisse sécurité	Eslabon seg.
5	559 093 000						Innenlasche 3/8"	Drive link	Maillon entraîneur	Tira int.
6	559 093 010						Außenlasche m. Niet 3/8"	Tie strap with rivets	Eclisse avec rivets	Tira ext. c. remache
7	558 093 000						Außenlasche 3/8"	Tie strap	Eclisse extérieure	Tira ext.
8	566 093 200						Hobelzahn links 3/8"	Cutter left-hand	Gouge gauche	Diente cep. izq.
9	591 093 028						Nietbolzen 3/8"	Rivets	Rivets	Remache
10	411 406 700		1	1	1	1	Umlenkstern kpl. .325"	Sprocket nose cpl.	Etoile cpl.	Estrella cp
10	412 308 700		1	1	1	1	Umlenkstern kpl. 3/8"	Sprocket nose cpl.	Etoile cpl.	Estrella cpl.

Werkzeug, Zubehör (im Lieferumfang)
Tools, accessories (incl. in the scope of deliv.)
Outils, accessoires (incl. dans la livraison)
Herramientas, accesorios (incl. en entrega)

11	941 719 131		1	1	1	1	Kombischlüssel 19/13	Universal wrench	Clé combinée	Llave de buja
-	995 701 110		1	1	1	1	Betriebsanweisung (D)	Instruction manual (GB)	Instructions d'emploi (F)	Instrucc. de manejo (E)
-	995 701 115		1	1	1	1	-----	Owner's manual (USA)	-----	-----

Werkzeug, Zubehör (nicht im Lieferumfang)
Tools, accessories (not incl. in the scope of deliv.)
Outils, accessoires (non incl. dans la livraison)
Herramientas, accesorios (no incl. en entrega)

12	945 900 001						Fällkeil 14 cm (Kunststoff)	Plastic felling wedge	Coin d'abattage (plast.)	Cuna talado (plastico)
12	945 900 002						Fällkeil 19 cm (Kunststoff)	Plastic felling wedge	Coin d'abattage (plast.)	Cuna talado (plastico)
13	944 602 000						Kolbenstoppkeil	Piston stop wedge	Coin bloque-piston	Cuna para pistón tope
14	950 112 031						Sägek.-Entnietwerkzeug	Chain braker	Deriveteuse	Desremach. de cadena
15	020 173 060	S12/85					Schneefilter	Snow filter	Filtre a neige	Filtro de nieve
16	944 340 000						Schraubendreher f. Verga.	Screw driver f. carburetor	Tournevis p. réglage carb.	Destornillador p.ajust.carb
17	953 007 000						Feilbock	Filing-clamp for bar	Etau de guidage	Soporte prensa p. limar
18	952 100 121						Sägekettenschutz f. 33 cm	Chain protection cover	Enveloppe protectrice	Estuche protector
18	952 100 131						Sägekettenschutz 38-45 cm	Chain protection cover	Enveloppe protectrice	Estuche protector
19	953 003 090						Sägeketten-Rundfeile ø 4	Round file for chain	Lime ronde pour chaîne	Lima redonda p. cadena
19	953 003 100						Sägeketten-Rundfeile ø 4,5	Round file for chain	Lime ronde pour chaîne	Lima redonda
19	953 003 070						Sägeketten-Rundfeile ø 4,8	Round file for chain	Lime ronde pour chaîne	Lima redonda
19	953 003 040						Sägeketten-Rundfeile ø 5,5	Round file for chain	Lime ronde pour chaîne	Lima redonda
20	953 003 060						Sägeketten-Flachfeile	Flat file for chain	Lime plate pour chaîne	Lima plana
21	953 004 010						Feilenheft	File handle	Manche de lime	Mango de lima
22	953 030 000						Feilenheft+Rundfeile .325"	File holder with round file	Porte lime avec. lime ronde	Mango de lima c. lima red.
22	953 009 000						Feilenheft+Rundfeile 3/8"	File holder with round file	Porte lime avec lime ronde	Mango de lima c. lima red.
23	953 100 071						Sägeketten-Meßlehre	Chain gauge	Jauge de chaîne	Calibrador cadena
24	944 600 001						Kolbenring-Spannbänder	Piston tension belt	Bande press. p. segment	Cintas presión p. pistón
25	944 500 690						Montageschlüssel (f.Kuppl.)	Special spanner f. clutch	Clé de montage p. embray.	Llave montaje embrague
26	940 904 200						Stiftschlüssel 4 mm	Allen key	Clé allen	Llave hexagonal
27	957 433 000						Abzieher+Montagelehre für Schnecke	Puller+mounting gauge for worm	Extracteur+jauge pour vis sans fin	Extracteur+tope calibre por tornillo sin fin
28	950 230 020						Führungsbuchse	Guide bush	Douille de guidage	Casquillo de guía
29	950 209 020						Schutzkappe	Protection cap	Capot de protec.	Tapa protectora
30	944 350 000						Fettpresse	Grease gun	Pompe à graisse	Bomba de engrase
31	944 500 700						Spezialschlüssel für Schwingungsdämpfer	Special key for rubber buffer	Clé spéciale pour amortisseur	Llave especial por amortiguador
-	944 360 000						Tieftemperaturfett (50 g)	Low temp. grease	Graisse basse temp.	Grasa para temp. bajas
-	980 007 100						Silikonpaste (100 g)	Silicone paste	Pâte silicone	Pasta siliconada

1	Inhaltsverzeichnis für Ersatzteilliste Index for Spare Parts List Table des matières pour liste de pièces détachées Índice para lista de piezas de repuesto	109, 110, 111, 51, 115	
----------	--	-------------------------------	--

Doppelseite Double page Page double Pag. doble	Benennung Description Désignation Nominación
---	---

2	Zylinder, Kolben, Kurbeltrieb, Kurbelgehäuse mit Öltank Cylinder, piston, crankshaft, crankcase with oil tank Cylindre, piston, vilebrequin, carter- vilebrequin avec réservoir d' huile Cilíndro, pistón, cigüeñal, carter cigüeñal con depósito de aceite
3	Kraftstoff- Tank mit Griff kpl., Bügelgriff, Schwingungsdämpfer, Auspufftopf Fuel tank with grip, tubular grip, rubber buffer, muffler Réserv. carburant avec poignée, poignée tubulaire, amortisseur, pot d' échappement Depósito de combustible con mango, mango tubular, amortiguador, silencioso
4	Zündelektronik, Polrad, Anwerfvorrichtung Ignition electronics, flywheel, starter Allumage électronique, roue polaire, dispositif de démarrage Bobina encendido, volante magnético, dispositivo de arranque
5	Ölpumpe, Kupplung, Kettenbremse Oil pump, clutch, chain brake Pompe à huile, embrayage, frein de chaîne Bomba de aceite, embrague, freno de cadena
6	Abdeckhaube, Luftfilter, Ansaugsystemteile Hood, air filter, intake system pieces Capot protecteur, filtre à air, pièces de système d' aspiration Cubierta protectora, filtro de aire, piezas sistema aspiración
7	Vergaserteile Carburetor parts Pièces de carburateur Piezas de carburador
8	Sägeschienen, Sägeketten, Werkzeug, Zubehör Guide bars, saw chains, tools and accessories Rail-guides et chaînes, outils et accessoires Rieles guía, cadenas sierra, herramientas, accesorios

Sonstige Symbole Other symbols Autres symboles Otros símbolos	Änder. Alterat. Modif. Modif.	Erläuterung	Comment	Commentaire	Légende
=		Keine Serienausführung, jedoch verwendbar	No standard execution, may be used	Aucune exécut. en série, cependant utilisable	No es de serie, pero sirve
	S5/87	Siehe Service-Information Nr. / Jahr	See Service-Information No. / Year	Voir Service-Information No. / Année	Véase inform. servicio No. / Año
	TE	Teil entfällt im Ersatz	Part obsolete- exchange	Pièce supprimée- rempl.	Pieza suprimida-sustituto
()	NL	Nicht mehr lieferbar	No more available	Plus livrable	Agostado
	4/87	Neues Teil ab: Monat / Jahr	New part from: Month / Year	Nouv. pièce à partir de: Mois / Année	Pieza nueva a partir de: Mes / Año
	Korr.	Druckfehler-Berichtigung	Correction of error	Rectification d' erreurs	Fede errata
	GE	Teil gleichwertig ersetzt	Modified part	Pièce modifiée	Pieza modificada
	Q	Qualitätsverbesserung	Quality improvement	Amélioration de qualité	Calidad mejorada
	:	Neues Teil, nicht austauschbar	New part, not interchangeable	Pièce nouvelle, non interchange.	Pieza nueva, no intercambiable
①		Teilegruppe kpl.	Group of parts assy.	Ensemble de pièces cpl.	Grupo de piezas cpl.
(m*)		Meterware (Länge in mm, siehe Spalte: Anz.)	Sold by metre (length in mm see column: Qty.)	Au metre (longueur en mm, voir colonne: Qté.)	Por metro (longitud en mm, véase col.: Cdad.)